
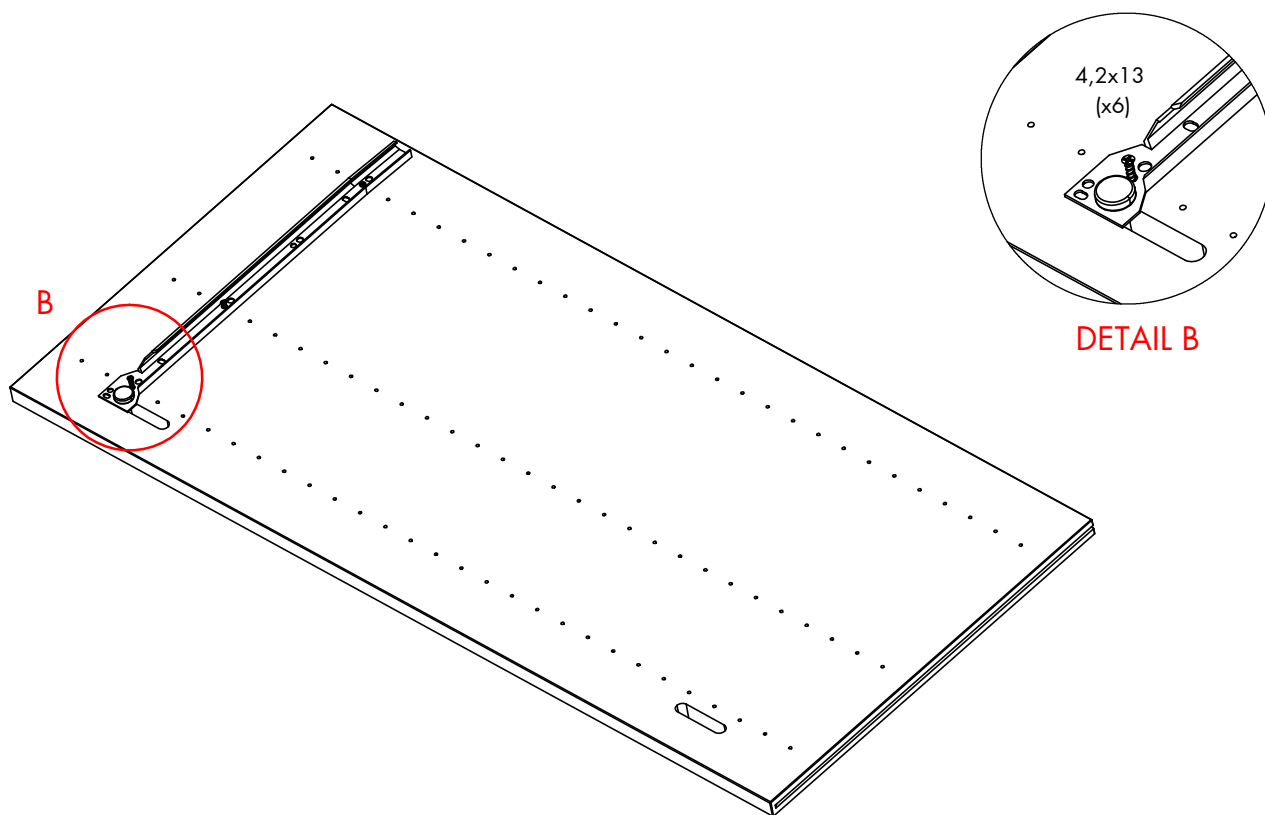
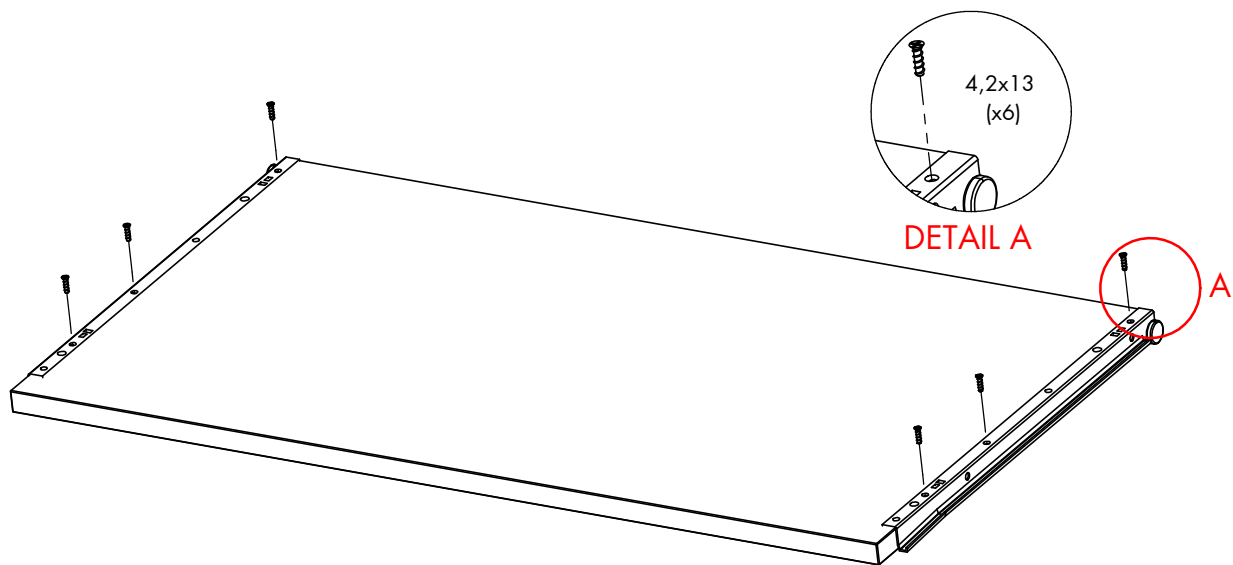


Utdragbar Hylla, Skåp 1 och 5
 Extendable shelf, Storage Cabinet 1 and 5
 Ausziehbares Regal, Schrank 1 und 5


 4,2x13 (x12)



SJÖBERGS WORKBENCHES AB
 SE-576 95 Stockaryd Sweden
 Tel +46 (0)382-25700
 office@sjobergs.se sjobergs.se

